

HANDIG

AFBOUW PLATEN

DE BESTE OPLOSSING
BINNEN HANDBEREIK



BRENTJENS

b o u w p r o d u c t e n
Haelen Gronsveld

ETEX BUILDING PERFORMANCE

Etex Building Performance biedt u de plaatmaterialen van Promat en Siniat. Twee sterke merken waarmee u alles kunt maken!

De plafonds, wanden, schachtafsluitingen en staalbekledingen van uw project hebben elk hun eigen eisen aan stootvastheid, afwerkingsmogelijkheden, geluidisolatie, vochtbestendigheid en brandwerendheid. Voor elke toepassing hebben wij een oplossing in huis. Sakol biedt u een compleet assortiment afbouwplaten met zeer veel toegevoegde waarde en kennis van zaken!

Disclaimer De informatie in dit boekje is met de grootst mogelijke zorg samengesteld, om de keuze voor de juiste plaat te vereenvoudigen. Sakol en haar leden aanvaarden echter geen aansprakelijkheid ten aanzien van mogelijke onjuistheden.

*siniat

Gipsplaten zijn met hun vele voordelen niet meer weg te denken uit de moderne bouw. Sakol biedt u het complete assortiment van Siniat. Met de toepassingswijzer kiest u snel en gemakkelijk de voor u meest geschikte plaat. Voor technische vragen kunt u contact opnemen via telefoonnummer **+31(0)85 902 81 30** of via **techniek@etexgroup.com**

Promat

De platen van Promat zijn speciaal ontwikkeld om brandwerende constructies te maken. Met de Promat platen zijn zeer veel constructies bedacht én getest in geaccrediteerde testlaboratoria. Met deze geteste constructies kunt u als bouwer direct aan de slag. Het assortiment oplossingen vindt u in het Promat Handboek Bouwkundige Brandpreventie, op de website **promat.com** onder toepassingen of in de handige Promat App. Voor technische vragen kunt u contact opnemen via telefoonnummer **+31(0)85 902 21 50** of via **techniek@etexgroup.com**

INHOUD

Toepassingwijzer 8

SINIAT

Standaard RK, ronde kant	10
Standaard AK, afgeschuinde kant	11
Stuc RK, ronde kant	12
Hydro AK, afgeschuinde kant	13
Plank Hydro RK, ronde kant	14
LaDura Premium (4)AK, afgeschuinde kant	15
LaDura standaard, afgeschuinde kant	16
Siniat DB, afgeschuinde kant	17
Novlam AK, afgeschuinde kant	18
Vinyltegels glad, volle kant	19
Vinyltegels LaCiel, volle kant	20
Vinyltegels naturel, volle kant	21
Prégyfeu-A1, volle kant	22
Resistex, afgeschuinde kant	23
Weather defence, volle kant	24
Bluclad, volle kant	25
WAB AK, afgeschuinde kant	26
Afwerkingsproducten voor gips	27

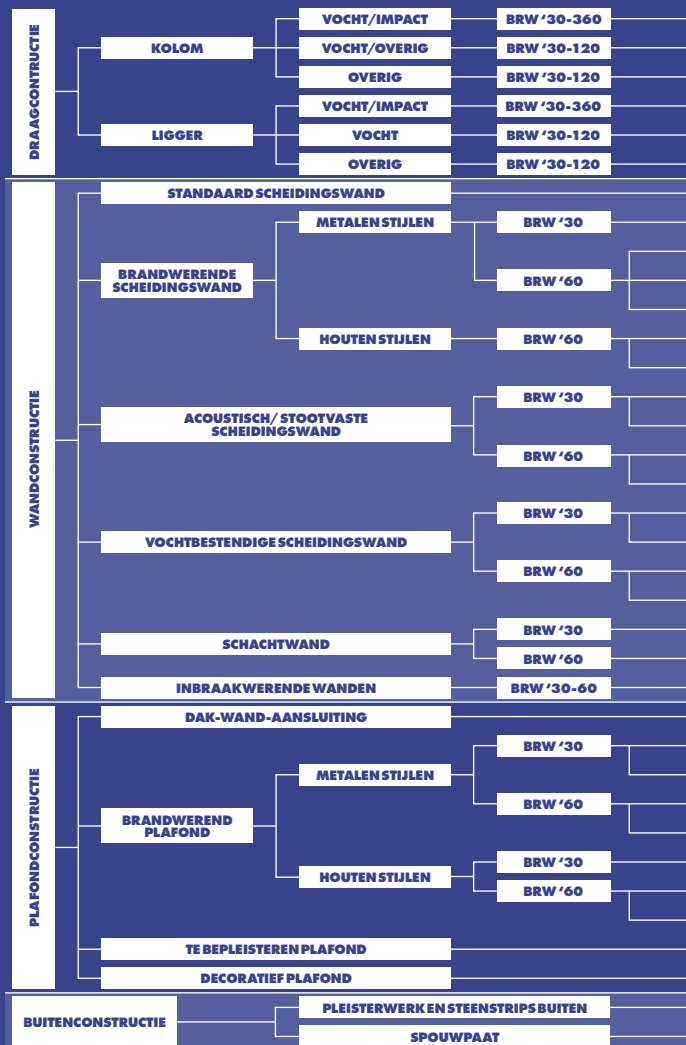
PROMAT

Systemfloor	29
Promatect®-H	30
Promatect®-H klosstroken	32
Promatect®-200	34
Promatect®-100	36
Masterimpact®-RH	38

TOEPASSINGEN

Stalen kolom	Promatect®-H (30-360 min)	40
Stalen kolom	Promatect®-200 (30-120 min)	42
Stalen ligger	Promatect®-H (30-360 min)	44
Stalen ligger	Promatect®-200 (30-120 min)	46
Vloerconstructie	Promatect®-100 (30 min)	48
Vloerconstructie	Promatect®-100 (60 min)	50
Vloerconstructie (verlaagd)	Promatect®-100 (60 min)	52
Dakaansluiting	Promatect®-100 (90 min)	54
Schachtwand	Promatect®-100 (30 min)	56
Schachtwand	Promatect®-100 (60 min)	58
Wand (houten stijlen)	Promatect®-H (60 min)	60
Wand (metalen stijlen)	Promatect®-100 (60 min)	62

TOEPASSING



IGSWIJZER

Promatect®-H	30
Prégyfeu-A1 VK	22
Promatect®-200	34
Promatect®-H	30
Prégyfeu-A1 VK	22
Promatect®-200	34
Standaard AK	11
Standaard AK	11
LaDura Premium AK, 1 x 12,5 mm - RW50	15
Standaard AK, 2 x 12,5 mm - MW40	11
Promatect®-100, 10 mm - RW60	36
Promatect®-H, 10 mm - RW70	30
Standaard AK, 2 x 12,5 mm - MW40	11
LaDura Premium, 1 x 12,5 mm - MW40	15
Siniat DB, 1 x 12,5 mm	17
LaDura Premium, 1 x 15 mm - RW40	15
Siniat DB, 2 x 12,5 mm	17
Hydro AK, 1 x 12,5 mm - MW40	13
WAB, 1 x 12,5 mm - MW40	26
Hydro AK, 2 x 12,5 mm - MW40	13
WAB, 2 x 12,5 mm - MW40	26
Promatect®-100, 2 x 10 mm	36
Promatect®-100, 2 x 15 mm	36
Resistex (vraag naar info voor juiste inbraakwerendheidsklasse)	23
Promatect®-100	36
Standaard AK, 2 x 12,5 mm	11
Novlam AK, 1 x 15 mm	18
Novlam AK, 2 x 12,5 mm	18
PregyFeu A1-H1, 1 x 15 mm	22
Promatect®-100, 10 mm	36
Novlam AK, 2 x 15 mm	18
Promatect®-100, 12 mm	36
Stuc RK	12
Vinyltegels	19
Bluclad	25
Weather defence	24



STANDAARD RK RONDE KANT

Uitermate geschikt voor het maken van plafonds, waarbij de ronde kant in het zicht blijft. Het oppervlak en langsijden zijn omhuld met goed hechtend speciaal karton.

DIKTE EN AFMETINGEN

9,5 mm 2.000, 2.400, 2.600, 3.000,
3.600, 4.200 en 4.800 x 600 mm



STANDAARD AK AFGESCHUINDE KANT

Uitermate geschikt voor het maken van naadloze wanden en plafonds, het oppervlak en langsijden zijn omhuld met goed hechtend speciaal karton.

DIKTE EN AFMETINGEN

9,5 mm 2.400, 2.600, 2.800
 en 3.000 x 1.200 mm

12,5 mm 2.400, 2.600, 2.800,
 3.000, 3.200, 3.400
 en 3.600 x 1.200 mm

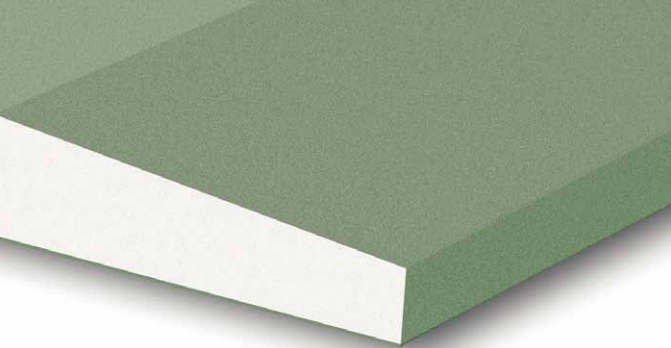


STUC RK RONDE KANT

Stucplaten zijn speciaal ontwikkeld voor plafonds die worden voorzien van een stuclaag van 8 tot 12 mm dik.

DIKTE EN AFMETINGEN

9,5 mm 2.000 x 600 mm
 2.000 x 400 mm

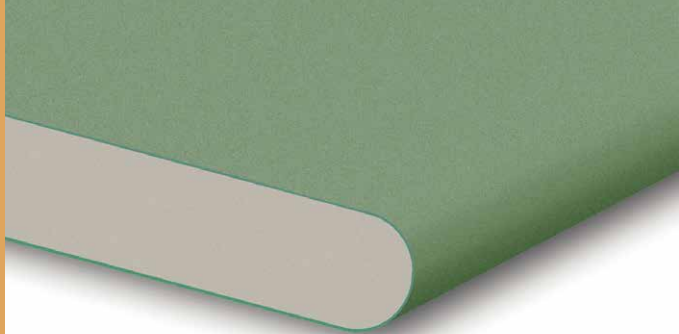


HYDRO AK AFGESCHUINDE KANT

Gipskartonplaten met geïmpregneerde kern voor binnenafwerking in vochtige ruimtes.

DIKTE EN AFMETINGEN

12,5 mm	2.600, 2.800 en 3.000 x 1.200 mm
15 mm	2.600 en 3.000 x 1.200 mm



PLANK HYDRO RK RONDE KANT

Gipskartonplaten met geïmpregneerde kern voor binnenafwerking in vochtige ruimtes.

DIKTE EN AFMETINGEN

9,5 mm 1.200x600 mm

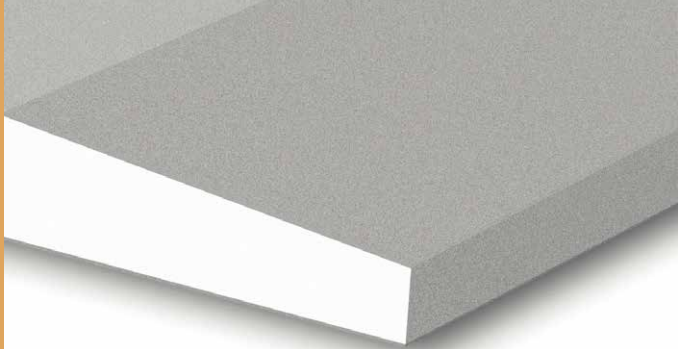


LADURA PREMIUM (4) AK AFGESCHUINDE KANT

Extra robuuste gipskartonplaat, geïmpregneerde volle kern met hout- en glasvezels versterkt voor stootvaste, geluidwerende, naadloze wand- en vloeroppervlakken, ook in vochtige ruimtes.

DIKTE EN AFMETINGEN

12,5 mm	2.600 en 3.000 x 600 mm
12,5mm	2.600, 2.800 en 3.000 x 1.200 mm
15 mm	2.600, 2.800 en 3.000 x 1.200 mm



LADURA STANDAARD AFGESCHUINDE KANT

Stootvaste gipsplaat, hoge stabiliteit, vochtwerend en geluidsisolerend. De plaat is hoofdzakelijk bestemd voor de realisatie van wanden en voorzetwanden waar een hogere stootvastheid is vereist.

DIKTE EN AFMETINGEN

12,5 mm 2.400, 2.600,
2.800 en 3.000 mm



SINIAT dB AFGESCHUINDE KANT

De Siniat dB is een geluidsisolerende gipsplaat met verhoogde akoestische weerstanden stootvastheid. De kern is verzaard waardoor de gipsplaat uitermate geschikt is voor toepassing in wanden waar een hoge akoestische weerstand vereist is. Deze plaat is voorzien van een lavendelkleurig papier en is beschikbaar met afgeschuinde kanten.

DIKTE EN AFMETINGEN

12,5 mm 2.600 en 3.000 mm



NOVLAM AK AFGESCHUINDE KANT

Brandwerende gipskartonplaten.

DIKTE EN AFMETINGEN

12,5 mm	2.600, 2.800 en 3.000 x 1.200 mm
15 mm	2.600, 2.800 en 3.000 x 1.200 mm
15 mm	2.600 x 600 mm



VINYL TEGELS GLAD VOLLE KANT

Snel en eenvoudig te plaatsen voor het realiseren van systeemplafonds met zichtbaar draagsysteem. Deze tegel heeft een strak, glad oppervlak.

- Afwasbaar - geschikt ruimtes die gemakkelijk onderhoud vergen zoals ziekenhuizen, kantoren, grootkeukens, scholen, enz.
- Geschikt voor nieuwbouw en renovatie.

DIKTE EN AFMETINGEN

9,5 mm 595 en 1195 x 595 mm



VINYL TEGELS LACIEL VOLLE KANT

Snel en eenvoudig te plaatsen voor het realiseren van systeemplafonds met zichtbaar draagsysteem. Deze tegel heeft een lichte ruitvorming.

- Afwasbaar - geschikt ruimtes die gemakkelijk onderhoud vergen zoals ziekenhuizen, kantoren, grootkeukens, scholen, enz.
- Geschikt voor nieuwbouw en renovatie.

DIKTE EN AFMETINGEN

9,5 mm 595 en 1195 x 595 mm



VINYL TEGELS NATUREL VOLLE KANT

Snel en eenvoudig te plaatsen voor het realiseren van systeemplafonds met zichtbaar draagsysteem.

Deze tegel is fijn gestructureerd.

- Afwasbaar - geschikt ruimtes die gemakkelijk onderhoud vergen zoals ziekenhuizen, kantoren, grootkeukens, scholen, enz.
- Geschikt voor nieuwbouw en renovatie.

DIKTE EN AFMETINGEN

9,5 mm 595 en 1195 x 595 mm

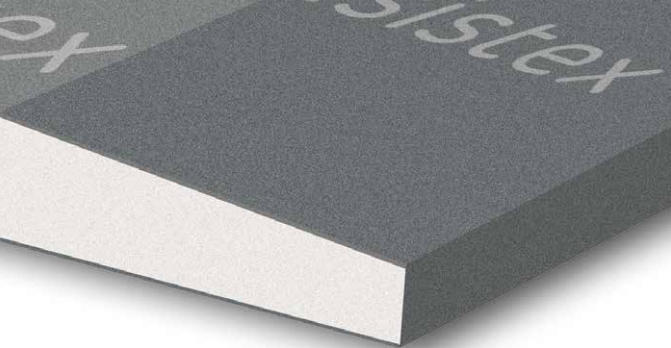


PRÉGYFEU-A1 VOLLE KANT

100% onbrandbare gipsplaten,
met vezels versterkte volle kern
en afgewerkt met glasvlies.

DIKTE EN AFMETINGEN

12,5 mm	3.000 x 1.200 mm
15 mm	2.500 x 1.200 mm
20 mm	2.500 en 3.000 x 1.200 mm
25 mm	2.500 x 1.200 mm



RESISTEX AFGESCHUINDE KANT

Gipsplaat waarbij de kern versterkt is met glasvezel, waarvan de oppervlakken en langsranden zijn bedekt met een speciaal meerlagig karton. De gipsplaat heeft een dichtheid van minimaal 800 kg/m^3 , heeft een verbeterde kerncohesie bij hoge temperatuur en verhoogde mechanische sterkte. Ideaal om toe te passen bij RC2 inbraakwerende wanden.

DIKTE EN AFMETINGEN

12,5 mm 2.000 en 3.000 x 1.200 mm



WEATHER DEFENCE VOLLE KANT

De gipsplaat Weather Defence is een innovatieve spouwplaat voor wind- en regendichting van houten en stalen skeletconstructies. Deze plaat heeft een brandreactieklasse A1.

DIKTE EN AFMETINGEN

12,5 mm	1.200 x 2.400 mm
20 mm	1.200 x 2.400 mm



BLUCLAD VOLLE KANT

Impactbestendige hygrothermisch stabiele vezelcement gevelsteunplaat. Ideaal als ondergrond voor sierpleister en steenstrips. Niet ontvlambaar en niet brandverspreidend. Bestand tegen vele levende organismen en vocht- en rotbestendig én alkali-resistent. Daarnaast kan de plaat goed tegen uiteenlopende temperaturen, is deze luchtdicht en dampopen maar is er ook een hoge stootvastheid en hoge impactweerstand.

DIKTE EN AFMETINGEN

10 mm	1.200 x 2.400 mm
	1.250 x 2.500 mm
12 mm	1.200 x 2.500 mm



WAB AK AFGESCHUINDE KANT

De unieke vocht- en schimmelwerende gipsplaat WAB (Wet Area Board) is ideaal als ondergrond voor bijvoorbeeld tegelwerk in ruimtes met een extreem hoge luchtvochtigheid, zoals industriële keukens, zwembaden, doucheruimtes.

DIKTE EN AFMETINGEN

12,5mm 2.600 en 3.000 x 1200 mm

GIPS SNELBOUW- SCHROEVEN

Speciale schroeven voor het bevestigen van gipskartonplaten.

AFMETING EN VERPAKKING

3,5 x 25 mm	1.000 stuks per doos
3,5 x 35 mm	1.000 stuks per doos
3,5 x 45 mm	1.000 stuks per doos
3,5 x 55 mm	500 stuks per doos

ZELFKLEVENDE GAASBANDTAPE VOOR VOEGEN VAN WANDEN

Gipskartonplaten voor binnen afwerking in niet vochtige ruimten.

50 mm x 90 mtr.

PAPIEREN TAPE VOOR VOEGEN VAN PLAFONDS

Gipskartonplaten voor binnen afwerking
in vochtige en niet vochtige ruimten.

50 mm x 25 mtr.

50 mm x 75 mtr.

GIPS VOEGMIDDEL FILLER B

Sneldrogend voegmiddel voor het vullen
van voegen van gipskartonplaten. Verbruik
bij enkele beplating 0,2 kg per m².

Zak 5, 12,5 en 25 kg.

READYMIX FINISHER PRO

Plamuurmix verbruik 0,1 kg per m².

Emmer 5 en 15 kg

SYSTEMFLOOR

Dunne vloerelementen om een bestaande vloer op te waarderen of een nieuwe vloer voor te bereiden voor de laatste laag.

- Droge verwerking
- Voorkomt vochtschade
- Voorkomt verstoring bouwproces
- Binnen een dag afwerkbaar
- Beperkte opbouwhoogte
- Vlakke, gladde vloer
- Solide ondergrond
- Hoge geluidsisolatie (contact- én luchtgeluid)
- Volledige brandveiligheid

DIKTE EN AFMETINGEN

18 mm 1.500 x 550 mm

PROMATECT®-H

De brandwerende bouwplaat PROMATECT®-H is een plaatmateriaal op calciumsilicaatbasis met een cementmatrix. Dat betekent goed bestand tegen hoge temperaturen.

- Stootvast en sterk
- Vochtbestendig
- Duurzaam; rot niet
- Goed af te werken / te betegelen
- Onbrandbaar, klasse A1 volgens EN 13501-1
- Snel een eenvoudig monteerbaar
- Veel geteste constructies beschikbaar



TOEPASSING

- Voor stalen kolommen en liggers
- Toepasbaar in een beschermd buitenklimaat, bijvoorbeeld als de bouw nog open is
- Voor wanden en plafonds
- Voor bescherming van betonnen draagconstructies

DIKTE EN AFMETINGEN

2.500 x 1.250 mm x

6, 8, 10, 12, 15, 18, 20, 22 en 25 mm

De diktes 10 t/m 25 mm zijn ook verkrijgbaar in plaatlengte 3.000 mm.



PROMATECT®-H KLOSSTROKEN

Brandwerende bekleding van stalen draagconstructies moet op onbrandbare klossen bevestigd worden! Deze klossen maakt u van PROMATECT®-H klosstroken. Ze zijn eenvoudig te verzagen tot wigklossen. Vraag bij Promat het handige klosmaatje aan, een zaaghulpje voor op het werk.

DIKTE EN AFMETINGEN

2.500 x 120 x 20 mm (100 stuks per pallet)

PROMATECT®-200

De brandwerende bouwplaat PROMATECT®-200 is een plaatmateriaal op calciumsilicaatbasis met een gipsmatrix. Dat betekent optimale flexibiliteit en uitstekende afwerkingsmogelijkheden.

- Sterk en vochtstabiël
- Licht in gewicht
- Gemakkelijk bewerkbaar
- Mooi glad oppervlak
- Onbrandbaar, klasse A1 volgens EN 13501-1
- Goed af te werken
- Geteste constructies beschikbaar

TOEPASSING

- Voor stalen kolommen en liggers
- Voor binnentoepassingen

DIKTE EN AFMETINGEN

2.500 x 1.200 x

15, 18, 20, 22, 25 en 30 mm

De diktes 15, 20 en 25 mm zijn ook verkrijgbaar in plaatlengte 3.000 mm (speciaal bestellen).

PROMATECT®-100

PROMATECT®-100 is een plaatmateriaal op calciumsilicaatbasis met een gipsmatrix. Dat betekent optimale flexibiliteit en uitstekende afwerkingsmogelijkheden.

- Gemakkelijk verwerkbaar
- Licht in gewicht
- Mooi glad oppervlak
- Sterk en vochtstabiël
- Ook voor gebogen constructies
- Onbrandbaar, klasse A1 volgens EN 13501-1
- Geteste constructies beschikbaar



TOEPASSING

- Voor wanden en plafonds
- Voor schachtafsluitingen
- Voor dak/wandaansluitingen

DIKTE EN AFMETINGEN

2.500 x 1.200 x

10, 12, 15, 18, 20 en 25 mm



MASTERIMPACT®-RH

MASTERIMPACT®-RH is samengesteld uit calciumsilicaten, cement, organische vezels en toeslagstoffen. MASTERIMPACT®-RH is brandwerend, impactbestendig, geluidsisolerend en vochtbestendig.

- Onbrandbaar, klasse A2 volgens EN 13501-1
- Zeer hoge stootvastheid
- Sterk en duurzaam
- Zeer vochtbestendig
- Snel en eenvoudig te plaatsen
- Goede akoestische prestaties

TOEPASSING

- Geschikt voor volgende brandwerende toepassingen in binnenklimaat (Z2), binnenklimaat met hoge blootstelling aan vochtigheid (Z1) en in binnenklimaat en beschermd buitenklimaat (Y)
- Vochtbestendige en/of brandwerende scheidings- en voorzetwanden en plafonds
- Impactbestendige wanden

DIKTE EN AFMETINGEN

9 mm	1200 x 2500 mm (+3 / -3 mm)
12 mm	1200 x 2500 mm (+3 / -3 mm)

STALEN KOLOM MET PROMATECT®-H 30-360 MIN BRANDWEREND

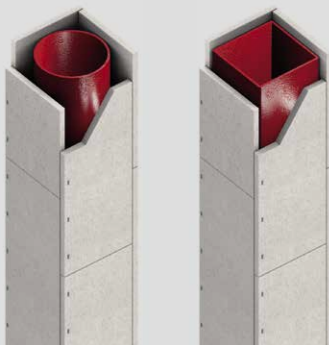
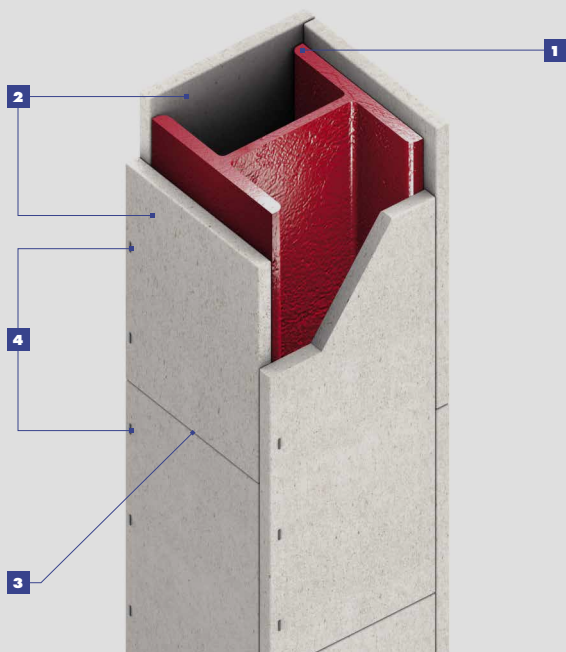
TECHNISCHE TOELICHTING

- 1 Stalen kolom.
- 2 PROMATECT®-H (voor het bepalen van de juiste dikte, raadpleeg de toepassingsselector of de Promat® Steel Calculator op promat.com).
- 3 Horizontale naad, alleen als de kolomhoogte de maximale plaatlengte te boven gaat.
De naden verspringen over ten minste 500 mm.
- 4 Stalen nieten, h.o.h. 100mm, eindafstand 50mm.

PLAATDIKTE	LENGTE	BREEDTE
12 mm	25 mm	≥ 5,85 mm
15 mm	35 mm	≥ 10,5 mm
18 mm	40 mm	≥ 10,5 mm
20 mm	40 mm	≥ 10,5 mm
22 mm	50 mm	≥ 10,5 mm
25 mm	50 mm	≥ 10,5 mm

De strookbreedte kan worden bepaald met de zaagschema's uit het Promat Handboek.

De kritieke staaltemperatuur dient conform NEN-EN 1993-1-2 berekend te worden. Onder normale condities gaat Promat ervan uit dat voor kolommen 530°C veilig is. Indien van een concreet project bekend is dat de veilige kritieke staaltemperaturen anders zijn, dan dient daar rekening mee te worden gehouden.



STALEN KOLOM MET PROMATECT®-200

30-120 MIN BRANDWEREND

TECHNISCHE TOELICHTING

- 1** Stalen kolom.
- 2** PROMATECT®-200 (voor het bepalen van de juiste dikte, raadpleeg de toepassingsselector of de Promat® Steel Calculator op promat.com).
- 3** Horizontale naad, alleen als de kolomhoogte de maximale plaatlengte te boven gaat. De naden verspringen over ten minste 500 mm.
- 4** Stalen nieten, h.o.h. 100 mm, eindafstand 50 mm.

LENGTE NIETEN

PLAATDIKTE

35 mm

15 mm

40 mm

18 mm

40 mm

20 mm

45 mm

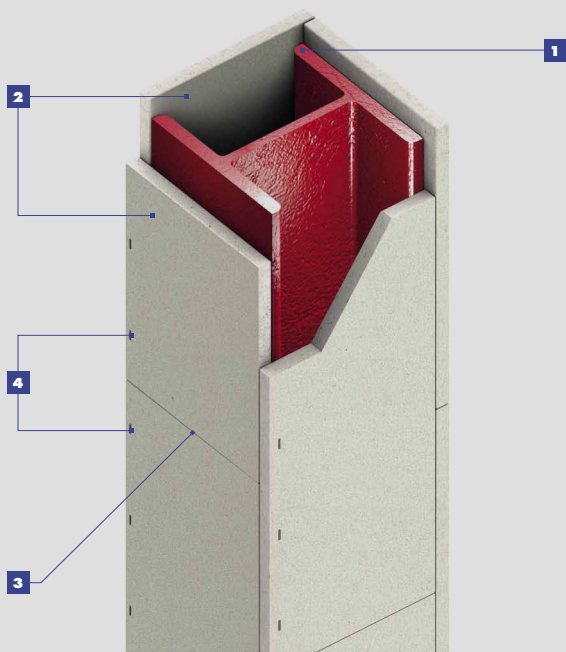
22 mm

50 mm

25 mm

60 mm

30 mm



STALEN LIGGER MET PROMATECT®-H

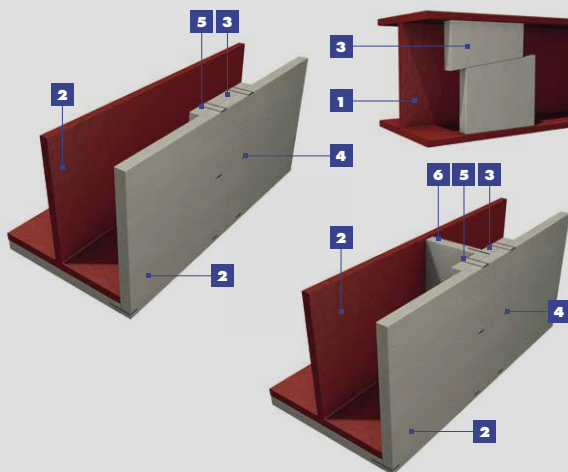
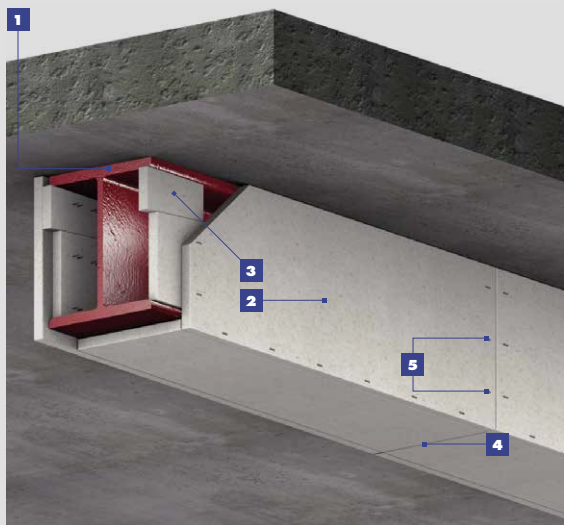
30-360 MIN BRANDWEREND

TECHNISCHE TOELICHTING

- 1 Stalen ligger.
- 2 PROMATECT®-H (voor het bepalen van de juiste dikte, raadpleeg de toepassingsselector of de Promat® Steel Calculator op promat.com).
- 3 PROMATECT®-H klos, h.o.h. ≤ 1.250 mm, kan als wigklos worden uitgevoerd, $d = 20$ mm, $b = 120$ mm.
- 4 Plaatvoeg; voegafstand = plaatbreedte = 1250 mm.
- 5 Stalen nieten, h.o.h. 100mm, eindafstand 50mm.

PLAATDIKTE	LENGTE	BREEDTE
12 mm	25 mm	$\geq 5,85$ mm
15 mm	35 mm	$\geq 10,5$ mm
18 mm	40 mm	$\geq 10,5$ mm
20 mm	40 mm	$\geq 10,5$ mm
22 mm	50 mm	$\geq 10,5$ mm
25 mm	50 mm	$\geq 10,5$ mm

- 6 PROMATECT®-H klosversteviger $b = 100$ mm of de maximale beschikbare ruimte.
Toepassen bij flenshoogtes ≥ 560 mm.
Zie ook rapport 2013-Efectis-R0442a.



STALEN LIGGER MET PROMATECT®-200

30-120 MIN BRANDWEREND

TECHNISCHE TOELICHTING

- 1 Stalen ligger.
- 2 PROMATECT®-200 (voor het bepalen van de juiste dikte, raadpleeg de toepassingsselector of de Promat® Steel Calculator op promat.com).
- 3 PROMATECT®-H klos, h.o.h. ≤ 1.200 mm, kan als wigklos worden uitgevoerd, $d = 20$ mm, $b = 120$ mm.
- 4 Plaatvoeg; voegafstand = plaatbreedte = 1200 mm.
- 5 Stalen nieten, h.o.h. 100mm, eindafstand 50mm.

LENGTE NIETEN

PLAATDIKTE

35 mm

15 mm

40 mm

18 mm

40 mm

20 mm

50 mm

22 mm

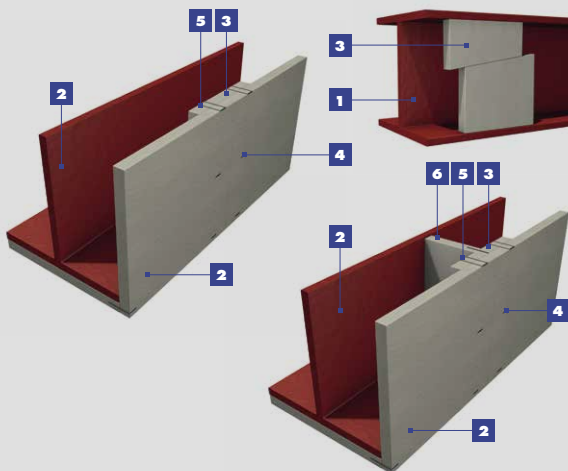
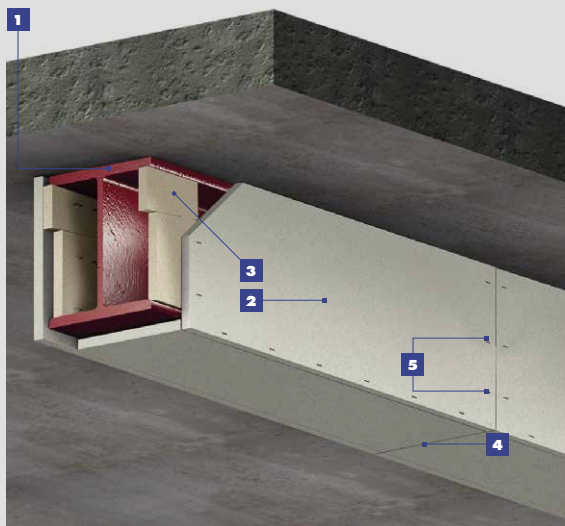
50 mm

25 mm

60 mm

30 mm

- 6 PROMATECT®-H klosversteviger $b = 100$ mm of de maximale beschikbare ruimte.
Toepassen bij flenshoogtes ≥ 560 mm.
Zie ook rapport 2013-Efectis-R0442a.



VLOERCONSTRUCTIE MET PROMATECT®-100 DIKTE 10 MM 30 MIN BRANDWEREND

Onder de houten vloer bevestigt men een laag PROMATECT®-100, dikte 10 mm, tegen de balken.

TECHNISCHE TOELICHTING

Toegevoegd gewicht: ca. 9,5 kg/m².

- 1** PROMATECT®-100, dikte 10 mm, bevestigd in de houten balken en in de dwarsregels met snelbouwschroeven gefosfateerd 3,5 x 45 mm h.o.h. 200 mm.
- 2** Houten balken, minimale afmeting 69 x 169 mm, h.o.h. 600 mm, belasting $\leq 2,56$ kN/m.
- 3** Underlayment (multiplex) dikte 18 mm.
- 4** Houten regel, 34 x 44 mm, h.o.h. 1200 mm.

In deze constructie zijn de houten regels nodig om de plaatnaden af te dekken. De dwarsregels zorgen ook voor een strak eindresultaat.



Van de aanwezige houten vloer wordt de aansluiting tussen de langs balk en de muur opgevuld met steenwol. PROMATECT®-100 is leverbaar met rechte zijden en met 2- of 4-zijdig afgeschuinde zijden. De afgeschuinde zijden worden strak afgewerkt met Promat Gebruiksklare plamuur en een papieren voegband.

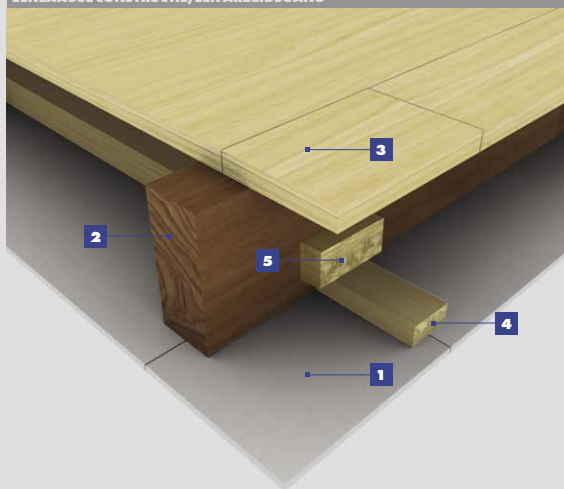
VLOERCONSTRUCTIE MET PROMATECT®-100 DIKTE 12 MM 60 MIN BRANDWEREND

Onder de houten vloer bevestigt men een laag PROMATECT®-100, dikte 12 mm tegen de balken.

TECHNISCHE TOELICHTING

Toegevoegd gewicht: ca. 10,8 kg/m².

- 1** PROMATECT®-100, dikte 12 mm, bevestigd met schroeven 3,5 x 55 mm met trompetkop en grove draad, h.o.h. 200 mm.
- 2** Houten balken, minimale afmeting 69 x 169 mm, h.o.h. 600 mm, belasting $\leq 2,56$ kN/m.
- 3** Underlayment (Multiplex), dikte 18 mm.
- 4** Houten regel, 44 x 70 mm, op de langsnaden, h.o.h. 1.200 mm, bevestigd met schroeven 4,5 x 70 mm.
- 5** Houten klos, 44 x 70 x 100 mm. Hier wordt de houten regel (4) tegen bevestigd. De klos en de regel worden bevestigd met twee schroeven 4,5 x 70 mm.



In deze constructie is de dwarsregel nodig i.v.m. de brandwerendheid. Van de aanwezige houten vloer wordt de aansluiting tussen de langs balk en de muur opgevuld met steenwol. De kopse kanten tussen het underlayment en de muur, worden afgekit met PROMASEAL[®]-S brandwerende siliconenkit. PROMATECT[®]-100 is leverbaar met rechte zijden en met 2- of 4-zijdig afgeschuinde zijden. De afgeschuinde zijden worden strak afgewerkt met Promat Gebruiksklare plamuur en een papieren voegband.

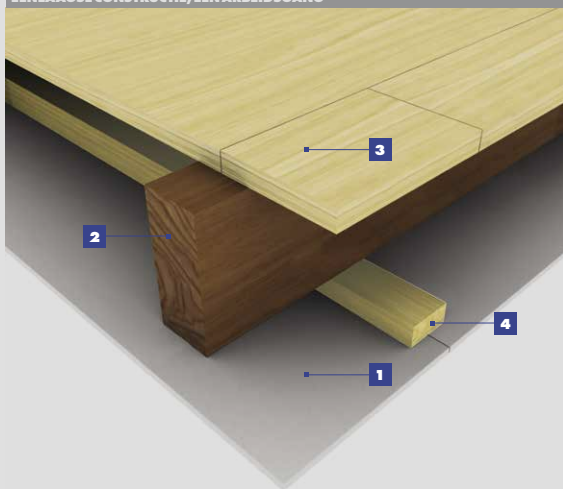
VLOERCONSTRUCTIE MET PROMATECT®-100 DIKTE 12 MM 60 MIN BRANDWEREND

Onder de houten vloer bevestigt men een laag PROMATECT®-100, dikte 12 mm, verlaagd op houten regels tegen de balken.

TECHNISCHE TOELICHTING

Toegevoegd gewicht: ca. 10,8 kg/m².

- 1** PROMATECT®-100, dikte 12 mm, bevestigd met schroeven 3,5 x 55 mm met trompetkop en grove draad, h.o.h. 200 mm. Alle plaatnaden worden voorzien van een houten regel.
- 2** Houten regel, 44 x 70 mm, bevestigd met schroeven 4,5 x 70 mm tegen de balken h.o.h. 400 mm.
- 3** Houten balken, minimale afmeting 69 x 169 mm, h.o.h. 600 mm, belasting $\leq 2,56$ kN/m.
- 4** Underlayment (Multiplex), dikte 18 mm.



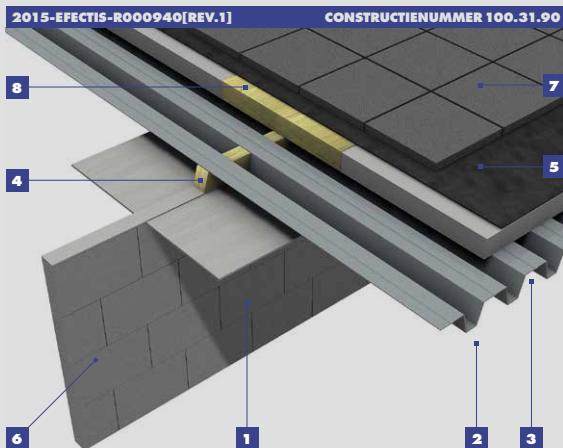
Van de aanwezige houten vloer wordt de aansluiting tussen de langs balk en de muur opgevuld met steenwol. De kopse kanten tussen het underlayment en de muur, worden afgekit met PROMASEAL®-S brandwerende siliconenkit. PROMATECT®-100 is leverbaar met rechte zijden en met 2- of 4-zijdig afgeschuinde zijden. De afgeschuinde zijden worden strak afgewerkt met Promat Gebruiksklare plamuur en een papieren voegband.

DAKAANSLUITING BRANDWERENDE WAND MET PROMATECT®-100 90 MIN BRANDWEREND

TECHNISCHE TOELICHTING

- 1** PROMATECT®-100, dikte 12 mm, breedte 495 mm voor 90 minuten brandwerendheid.
- 2** Geprofileerde stalen dakplaten.
- 3** Brandbare dakisolatie.
- 4** Cannelurevulling, boven- en onderdaks. Steenwol tenminste 45 kg/m³, dikte 80 mm.
- 5** Dakbedekking.
- 6** Wand, cellenbeton dikte ≥ 100 mm. De wand moet het tijdens brand aan één zijde doorhangende dak kunnen dragen.
- 7** Afdekking bestaande uit betontegels, over een breedte van tenminste 1.200 mm, bij een brandbare dakbedekking (5).
- 8** Steenwol dakisolatie 150 kg/m³ dikte ≥ 100 mm, breedte ≥ 600 mm.

Kijk op www.promat.com/nl-nl/bouw/nieuws/48674 voor meer geteste dak-wandaansluitingen of in de toepassingselector op de website www.promat.com/nl-nl/bouw/producten-systemen/systemen



AANWIJZING

De wdbbo-eis wordt ook via de buitenlucht beoordeeld. Uitgangspunt EPS isolatie met 4 mm bitumen bedekking. Het spreekt vanzelf dat ter plaatse van de wand-aansluiting geen brandbare dakisolatie is toegestaan. De draagconstructie van de wand dient dezelfde brandwerendheid te hebben als de wand.

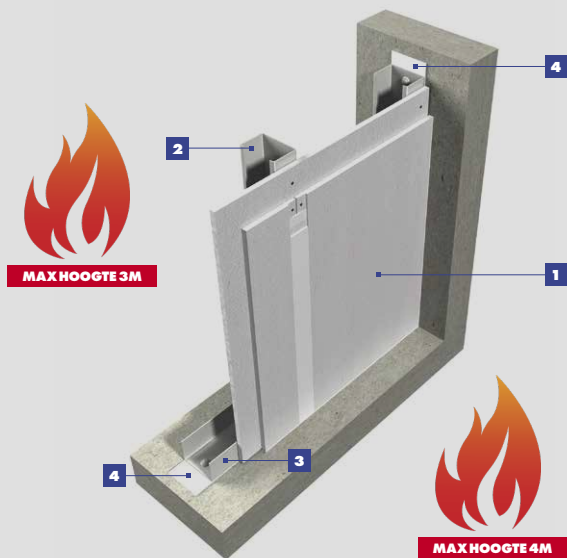
Deze oplossing wordt ook voor een brandwerendheid van 60 min toegepast. Voor 30 min gaan we ervan uit dat 10 mm PROMATECT®-100 voldoende is.

SCHACHTWAND OP METALEN STIJLEN MET PROMATECT®-100 DIKTE 2 X 10 MM 30 MIN BRANDWEREND

Op metalen stijlen bevestigt men aan één zijde twee lagen PROMATECT®-100 platen, dikte 10 mm. Deze wand bezit een brandwerendheid van 30 minuten naar beide zijden. Maximale wandhoogte 3 meter, 4 meter bij brand vanaf de zijde met platen.

TECHNISCHE TOELICHTING

- 1** PROMATECT®-100, dikte 10 mm, bevestigd met:
 - eerste laag, snelbouwschroeven gefosfateerd 3,5 x 25 mm, h.o.h. 500 mm;
 - tweede laag, snelbouwschroeven gefosfateerd 3,5 x 35 mm, h.o.h. 250 mm.
- 2** Stalen C-75 profielen, dikte 0,6 mm, h.o.h. 600 mm.
- 3** Stalen U-75 profielen, dikte 0,6 mm, bevestigd met Fischer FNA II 6 x 30/5, h.o.h. 500 mm. Tussen profiel en bouwkundig werk wordt een strook ALSIJJOINT® aangebracht.
- 4** ALSIJJOINT® strook.



De zichtbare plaat heeft eventueel afgeschuinde langskanten. De randaansluiting, de naden en de bevestigingspunten worden geplamuurd met Promat Gebruiksklare plamuur en een papieren voegband.

SCHACHTWAND MET PROMATECT®-100 DIKTE 2 X 15 MM 60 MIN BRANDWEREND

Op metalen stijlen bevestigd met aan één zijde een dubbele plaat PROMATECT®-100 met een dikte van 15 mm. De wand bezit een brandwerendheid vanaf beide zijden van 60 minuten. Maximale wandhoogte 3 meter, 4 meter bij brand vanaf de zijde met platen.

TECHNISCHE TOELICHTING

Gewicht: $\pm 26 \text{ kg/m}^2$.

Wanddikte: 105 mm.

- 1 PROMATECT®-100, dikte 2 x 15 mm, bevestigd met:
 - eerste laag, snelbouwschroeven 3,5 x 35 mm, h.o.h. 500 mm;
 - tweede laag, snelbouwschroeven 3,5 x 55 mm, h.o.h. 250 mm.
- 2 Stalen C-75 profielen, dikte 0,6 mm, h.o.h. 600 mm.
- 3 Stalen U-75 profielen, dikte 0,6 mm, bevestigd met Fischer FNA II 6 x 30/5, h.o.h. 500 mm.



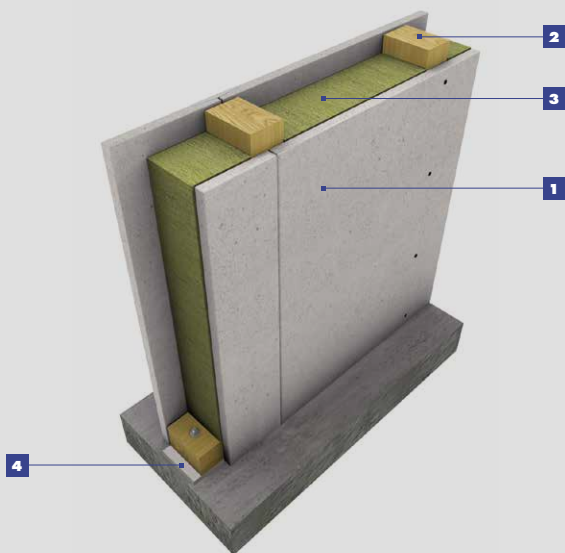
De zichtbare plaat heeft eventueel afgeschuinde langskanten. De rand-aansluiting, de naden en de bevestigingspunten worden geplamuurd. Voor de afdichting tussen de C- en U-profielen en de wand/vloer wordt ALSIJJOINT® gebruikt.

WAND OP HOUTEN STIJLEN MET PROMATECT®-H DIKTE 10 MM 60 MIN BRANDWEREND

Op houten stijlen en regels bevestigt men aan weerszijden een PROMATECT®-H plaat, dikte 10 mm. De spouw wordt met steenwol gevuld. Maximale wandhoogte 4 meter.

TECHNISCHE TOELICHTING

- 1** PROMATECT®-H, dikte 10 mm, bevestigd met schroeven 3,5 x 45 mm, h.o.h. 250 mm of nieten 50/10/1 h.o.h. 120 mm.
- 2** Vuren houten stijl 38 x 69 mm, h.o.h. 625 mm. De randstijlen worden op de ruwbouw bevestigd met schroeven 100 mm + kunststof pluggen S8, h.o.h. 500 mm.
- 3** Steenwol, dikte 70 mm, volumieke massa: ca 30 kg/m³.
- 4** ALSIJOINT® 12 x 50 mm.



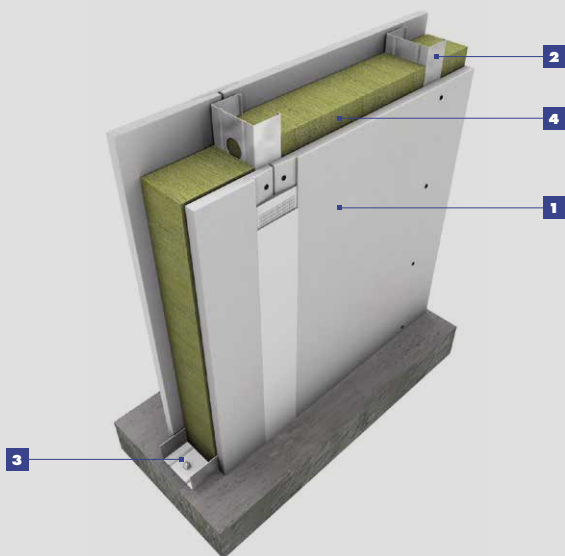
De randaansluiting, de naden en de bevestigingspunten worden gekit met PROMASEAL[®]-A kit.

WAND OP METALEN STIJLEN MET PROMATECT®-100 DIKTE 10 MM 60 MIN BRANDWEREND

Op metalen stijlen bevestigd men aan weerszijden een laag PROMATECT®-100 platen, dikte 10 mm. In de spouw wordt steenwol aangebracht. Maximale wandhoogte 3 meter.

TECHNISCHE TOELICHTING

- 1** PROMATECT®-100, dikte 10 mm, bevestigd met snelbouwschroeven gefosfateerd 3,5 x 35 mm h.o.h. 250 mm.
- 2** Metalen stijlen C70, h.o.h. 600 mm.
- 3** U70-profiel 40 x 70 x 40 x 0,6 mm. De randprofielen worden op de ruwbouw bevestigd met ankers Fischer FNA II 6x30/5. Tussen profiel en bouwkundig werk wordt een strook ALSIJT® aangebracht.
- 4** Steenwol, dikte 60 mm, volumieke massa ca. 30 kg/m³.



De zichtbare plaat heeft eventueel afgeschuinde langskanten. De rand-aansluiting, de naden en de bevestigingspunten worden geplamuurd met Promat Gebruiksklare plamuur.

Brentjens Bouwproducten

- Haelen
- Gronsveld

Meer weten?

- brentjens.nl
- 0475 59 59 59



**DRIJVENDE
KRACHT IN DE
BOUWGROOT-
HANDEL!**
BOUW.COACH

 **SAKOL**